



蝶形阀

PN6, PN10, PN16

VKF46...

蝶形阀适用于反向法兰之间

- 额定压力 PN6, PN10, PN16
- 适用于 PN6, PN10 或 PN16 反向法兰之间, 符合 ISO 7005 标准
- 严格参照 DIN3230 标准, 通过气泡验证
- 阀体: 球墨铸铁 GG-25
- 三元乙丙橡胶内层和不锈钢盘 (管径 DN40 ... DN200) 或镀镍钢盘 (管径 DN250 ... DN400)
- 公称直径: DN40 ... DN400
- 流量: k_v , 50 ... 14 500 m³/h
- 旋转角度: 90°
- 执行器法兰符合 EN12116/ISO5211 标准
- 无需维护
- 可与 ASK46... 系列手动调节器配合安装
- 可与 SQL35.00 或 SQL85.00 (DN40 to DN125) 或 SQL36E60 和 SQL36E100 (DN150 to DN400) 电子执行器配合安装

应用

适用于供热系统、暖通空调系统中作为电动或手动控制阀或截止阀

- 开式系统和闭式系统
- 二位控制 (开式/闭式)
- 调控
- 锅炉程序系统
- 打开或关闭热交换器的水流
- 打开或关闭成套设备的部件的水流

介质

介质	温度
冷却水, 饮用水 低温热水/民用水 盐水 软化水 防冻水	-15 ... 120 °C
空气	

工作压力

最大值 1600 kPa (16 bar)

型号

型号	DN [mm]	k _{vs} 值 [m ³ /h]	Δp _{max.} [kPa] ¹⁾	执行器 法兰 EN12116
VKF46.40	40	50	1600	F04
VKF46.50	50	85		
VKF46.65	65	215		
VKF46.80	80	420		
VKF46.100	100	800	1000	F05
VKF46.125	125	1010	800	
VKF46.150	150	2100	1200	F07
VKF46.200	200	4000	400	
VKF46.250	250	6400	1000	F10
VKF46.300	300	8500	600	
VKF46.350	350	11500	300	
VKF46.400	400	14500	200	

DN 公称直径

k_{vs} 额定的水流量, 符合 VDI 2176 标准

Δp_{max.} 当阀门关闭时, 阀门两端的最大允许压差

1) 100 kPa = 1 bar ≈ 10 m w.g.

订货

阀门、执行器和组装配件应分开订购。

在订货时请标明数量、产品名称及型号代码。

例如: 一个型号为 **VKF46.50** 的蝶形阀, 一个型号为 **SQL35.00** 的执行器 和
一个型号为 **ASK35.1** 的安装用具

运输

阀门, 执行器和安装用具应分开包装。

VKF46... 系列蝶形阀与西门子楼宇科技的 ASK46...系列手动调节器以及 SQL35/85...系列和 SQL36E...系列电子执行器兼容。

阀门	DN [mm]	执行器 法兰 EN12116	手动 调节器 ASK46...	安装用具 ASK35...	电子执行器		
					SQL35/85... 40 Nm	SQL36E60... 100 Nm	SQL36E100... 400 Nm
					$\Delta p_{max.}$ [kPa]		
VKF46.40	40	F04	ASK46.1	ASK35.1	1600		
VKF46.50	50						
VKF46.65	65						
VKF46.80	80	F05	ASK46.2	ASK35.2	1000		
VKF46.100	100						
VKF46.125	125						
VKF46.150	150	F07	ASK46.3			1200	
VKF46.200	200					400	
VKF46.250	250	F10	ASK46.4				1000
VKF46.300	300						600
VKF46.350	350						300
VKF46.400	400						200

机械设计

蝶形阀

环形结构，带有三元乙丙橡胶内层的铸铁机架。

阀门有一个可完全旋转的盘，它适用于不透气的封闭，符合 DIN 3230 标准。

DN40 至 DN200 的阀门的盘与轴是不锈钢制的，DN250 以上的阀门的盘是镀镍钢制的，而轴则被一个双 O 型环密封起来。

同时，内层也是用来密封法兰的。这样，在介质与机架之间就不会有任何接触。

阀盘的位置与以通过轴前面的槽口来显示。



手动调节器

ASK46.1

ASK46.2

ASK46.3

可锁定的位置在 0 和 90°，同时，以 6°的增量来精密定位。

– 露点闭锁

简单安装

附有说明书

材质：塑料 (ASK46.1 and ASK46.2)

以印模压铸的铝 (ASK46.3)



ASK46.4

手动运转的蜗轮，可以无限地在 0 和 90°之间进行转换。

– 自动锁闭

– 位置显示

– 露点闭锁

简单安装

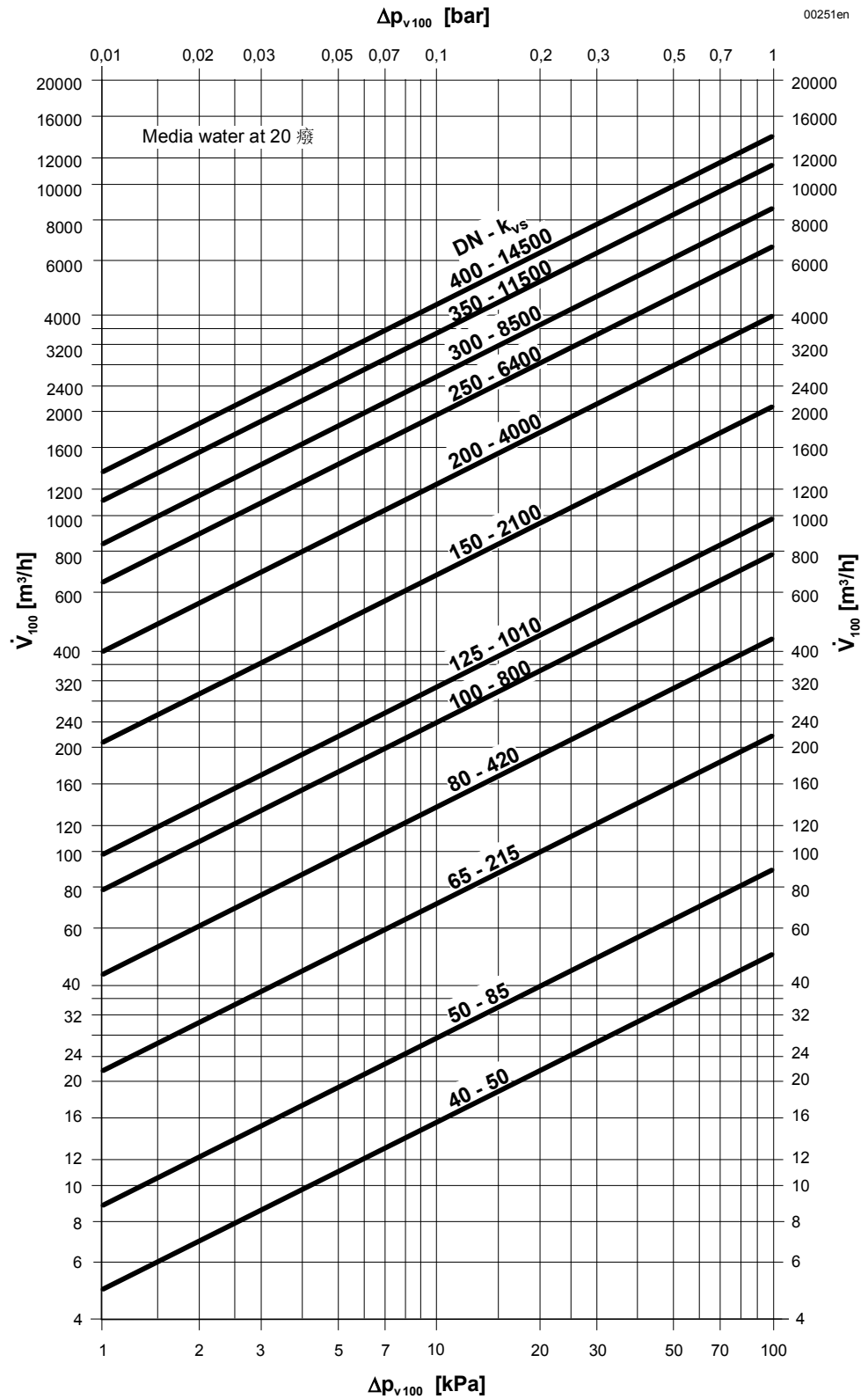
附有说明书

材质：以印模压铸的铝



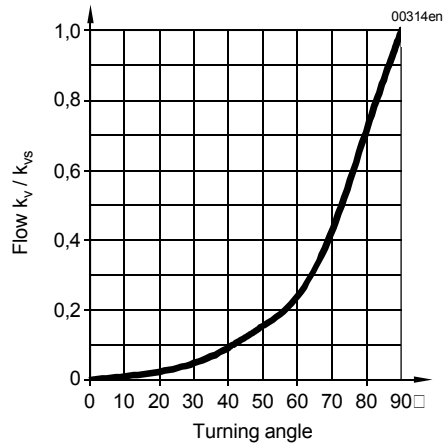
选型

流量曲线图



\dot{V}_{100} = 流量。单位为 m^3/h (立方米/小时)
 1 m^3/h = 0,278 kg/s (当水在 20 °C 时)
 100 kPa = 1 bar \approx 10 m w.g.

流量特性



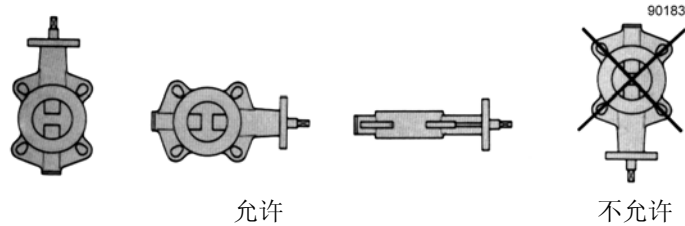
工程

VKF46...系列蝶形阀可以提供任一方向的水流

安装

安装说明书与阀门，手动调节器或是电子执行器附在一起。

方向



维护

VKF46... 系列蝶形阀不需维护。

警告

在对阀门、执行器和/或安装用具进行任何维修时，应遵循以下顺序：
关掉水泵并切断水泵电源；关闭管道中的截止阀，把管道中的压力释放出来并使管道完全冷却下来；必要的话，从接线端上拆除电气接线。注意在对阀门再次调试前需先正确安装手动调节器或执行器。

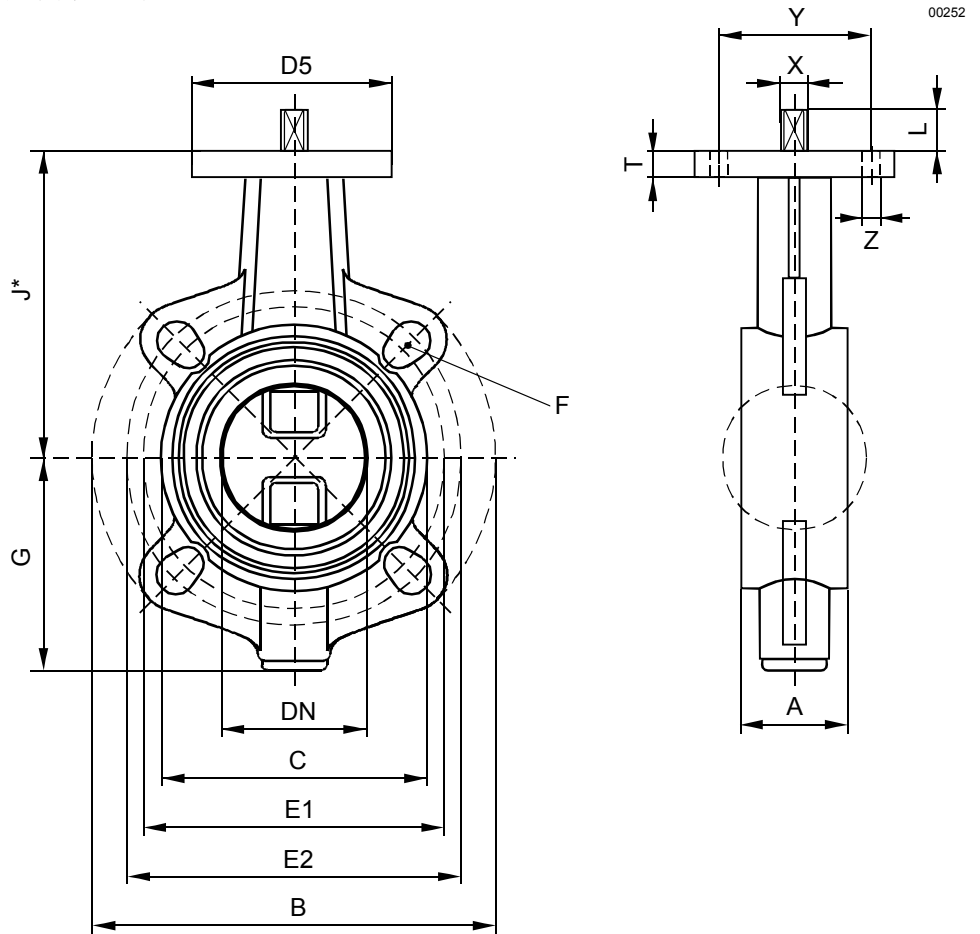
保证

西门子楼宇科技保证书中的所有条款对于使用其他厂生产的执行器是无效的。所列数据，包括 Δp_{max} 值，泄漏率，噪声及寿命仅适用于“兼容性”中列出的对应西门子楼宇科技 SQL.....系列执行器配套使用。

技术数据

工作数据	PN (耐压等级)	PN6, PN10, PN16	
	特性	均等百分比	
	泄漏	不透气密封符合 DIN3230 标准	
	法兰连接	PN6, PN10, PN16 符合 ISO7005 标准	
	总长度	EN558, 系列 20	
	电子或手动调节器的安装法兰	符合 EN12116 / ISO5211 标准	
	旋转角度	90°	
材质	阀体	球墨铸铁 GG-25	
	轴	不锈钢	
	阀盘	DN40 ... DN200 DN250 ... DN400	不锈钢 镀镍钢
	手动调节器	塑料 / 以印模压铸的铝	
	内层	三元乙丙橡胶	
尺寸 / 重量	尺寸	参见表格 «尺寸»	
	重量	参见表格 «尺寸»	

尺寸单位：毫米



型号	DN [mm]	A	B ø	C ø	G	J*	T	D5	L	PN6		PN10		PN16		X	Y	Z	重量 [kg]
										øE1	F	øE2	F	øE2	F				
VKF46.40	40	33	140	82	64.5	113	10	54	11.5	100	M12 (4x)	110	M16 (4x)	110	M16 (4x)	11	42	6	1.8
VKF46.50	50	43	157	95	83	126	10	54	11.5	110	M12 (4x)	125	M16 (4x)	125	M16 (4x)	11	42	6	2.2
VKF46.65	65	46	177	115	91.5	134.5	10	54	11.5	130	M12 (4x)	145	M16 (4x)	145	M16 (4x)	11	42	6	2.9
VKF46.80	80	46	192	138	102.5	157	10	65	15.5	150	M16 (4x)	160	M16 (8x)	160	M16 (8x)	14	50	7	4.0
VKF46.100	100	52	221	158	113.5	167.5	10	65	15.5	170	M16 (4x)	180	M16 (8x)	180	M16 (8x)	14	50	7	4.8
VKF46.125	125	56	256	188	126	180	10	65	15.5	200	M16 (8x)	210	M16 (8x)	210	M16 (8x)	14	50	7	6.5
VKF46.150	150	56	281	212	149	203	12	90	18.5	225	M16 (8x)	240	M16 (8x)	240	M20 (8x)	17	70	9	8.4
VKF46.200	200	60	320	268	174.5	228.5	12	90	18.5	280	M16 (8x)	295	M20 (8x)	295	M20(12x)	17	70	9	10.7
VKF46.250	250	68	403	320	210	266	15	125	23.5	335	M16(12x)	350	M20(12x)	355	M24(12x)	22	102	11	20.0
VKF46.300	300	78	478	370	235	290.5	15	125	23.5	395	M20(12x)	400	M20(12x)	410	M24(12x)	22	102	11	24.5
VKF46.350	350	78	522	408	259	332	20	125	28.5	445	M20(12x)	460	M20(16x)	470	M24(16x)	22	102	11	39.4
VKF46.400	400	102	596	470	303	363	20	125	28.5	495	M20(16x)	515	M24(16x)	525	M27(16x)	22	102	11	58.7

A 相应的总长度符合 EN558, 系列 20

H 从水管中心线开始的阀门总高度

* 从水管中心线开始的执行器连接的尺寸

阀门与执行器的总高度

= 从水管中心线开始的阀门安装高度

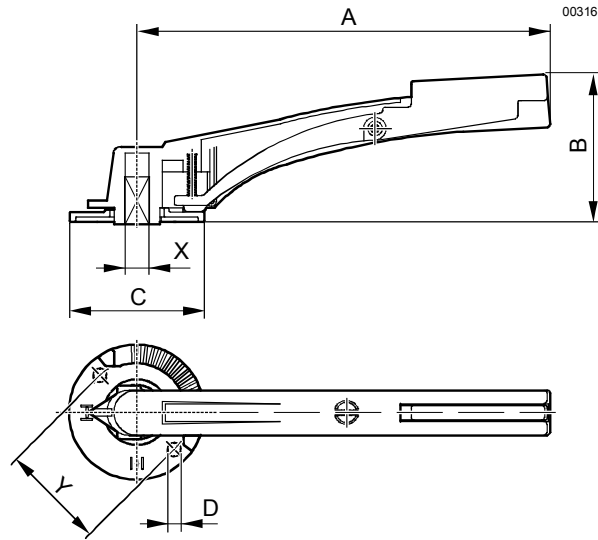
+ SQL35/85... 系列执行器包括 ASK35...系列安装用具的安装高度 = 168 mm (DN40 ... DN125)

+ SQL36E60... 系列执行器的安装高度 = 158 mm (DN150 ... DN200)

+ SQL36E100... 系列执行器的安装高度 = 228 mm (DN250 ... DN400)

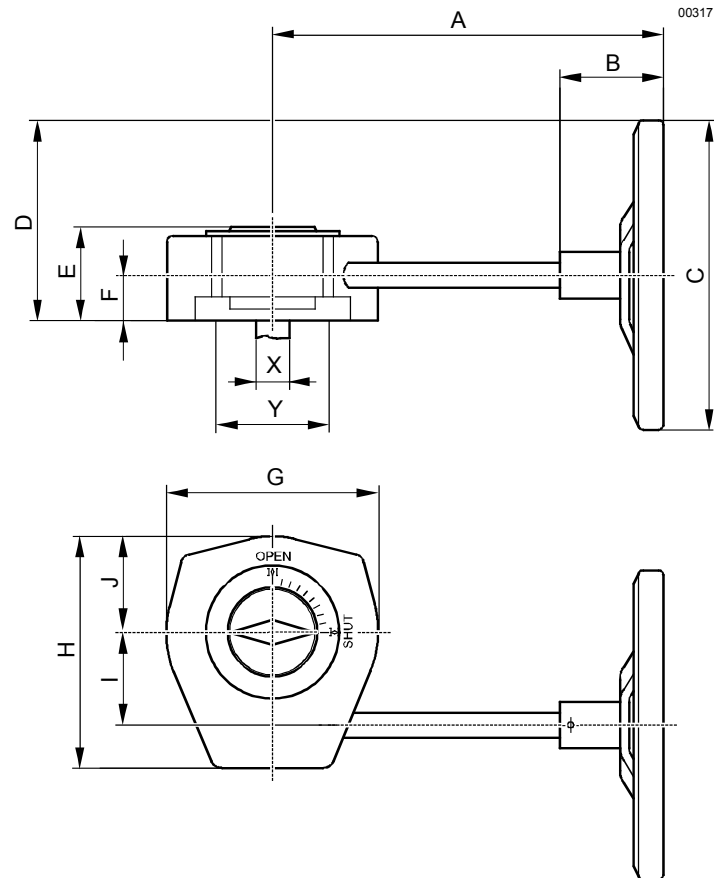
+ 安装、连接、运行最小安装空间或维护所需的到天花板或墙壁的最小距离 (> 200 mm)

ASK46.1
 ASK46.2
 ASK46.3



型号	DN [mm]	A	B	C	D ø	X □	Y	重量 [kg]
ASK46.1	40 ... 65	155	68,5	67,5	5,5	11	42	0.11
ASK46.2	80 ... 125	195	79,5	72,5	6,5	14	50	0.16
ASK46.3	150 ... 200	276	98	90	9,0	17	70	0.50

ASK46.4



型号	DN [mm]	A	B	C ø	D	E	F	G	H	I	J	X □	Z	重量 [kg]
ASK46.4	250 ... 400	252	67	200	129	60	29	137	150	60	62	22	100	3.38