

ACVATIX™

Rotary actuators for ball valves

GLB..9E



开关型，三位浮点型，模拟量电动球阀执行器。

- 应用在 2-通 和 3-通 球阀, 内螺纹连接(VAI61.. and VBI61..) , DN15 to DN50
- 额定扭矩 10 Nm
- 工作电压 AC 24 V ~ / DC 24...48 V = or AC 100...240 V ~
- 0.9 m 的接线电缆

特点

- 直流无刷电机, 确保过载保护功能.
- 执行器不需要行程开关.
- 传动机构无需维护及低噪音.
- 模拟量控制(DC 0/2...10 V), On-Off 以及三位控制

功能

GLB..	AC 24 V ~ / DC 24...48 V ==	141.9E	161.9E
	AC 100...240 V ~	341.9E	—
控制类型	开关 / 三位		模拟量控制(0/2...10 V)
旋转方向	顺时针或逆时针旋转可依靠... ... 各控制方式 ... 根据 DIL 开关设置.  无电压时, 执行器保持在当前位置 ... DIL 开关设置  ... 位置信号. 执行器保持当前位置: ... 控制信号保持不变. ... 失去工作电压.		
	NC 球阀常闭状态		球阀常闭状态
	Signal on Y1 – 逆时针旋转 – 球阀打开 Signal on Y2 – 顺时针旋转 – 球阀关闭		DIL 2 设置逆时针(ccw) Flow = 0% at Y = 0 V Flow = 100% at Y = 10 V
	NO 球阀常开状态		球阀常开状态
	Signal an Y2 – 顺时针旋转 – 球阀关闭 Signal on Y1 – 逆时针旋转 – 球阀打开		DIL 2 设置顺时针” (cw) Flow = 100% at Y = 0 V Flow = 0% at Y = 10 V
位置指示: 机械	手柄及位置指示显示旋转角度		
位置指示: 电子			反馈信号U = DC 0...10 V 可比例反应当前位置.
自适应			当自适应时,执行器自动找到机械限定位置
手动调节	按动手动开关, 执行器可手动设置机械位置.		
限制旋转角度	旋转角度可通过定位螺钉机械设定.		

技术设计/机械 设计

外壳

外壳由阻燃材料, 高强度材料组成

类型

类型	总部号	控制	工作电压	位置信号Y	位置反馈 U = DC 0...10 V $\overline{=}$	自适应	辅助开关	正反转开 关
GLB141.9E	S55499-D391	Open-close or 三位	AC 24 V ~ / DC 24...48 V $\overline{=}$	-	-	-	-	yes
GLB341.9E	S55499-D392		AC 100...240 V ~					
GLB161.9E	S55499-D402	模拟量	AC 24 V ~ / DC 24...48 V $\overline{=}$	DC 0/2...10 V $\overline{=}$	yes	yes	-	

附件

附件是ASK77.3 ¹⁾,

描述	部件
ASK77.3 附件 GLBxx1.9E	安装支架 轴套筒, 弹簧 手柄, 锁紧装置

1) ¹⁾ 可配合DAC G..B.1E 附件使用作为球阀执行器。

设备组合

GLB..9E and VA..61..

2通球阀

控制球阀:						GLB..9E	
内螺纹 ¹⁾	Rp	外螺纹 ²⁾	G..B	k _{vs} [m ³ /h]	DN	Δp_{\max}	Δp_s
-	-	VAG61.15..	G 1 B	1...6.3	15	350	1400
VAI61.15..	Rp ½"	-	-	1...10	15		
VAI61.20..	Rp ¾"	VAG61.20..	G 1 ¼ B	4...10	20		
VAI61.25..	Rp 1"	VAG61.25..	G 1 ½ B	6.3...16	25		
VAI61.32..	Rp 1¼"	VAG61.32..	G 2 B	10...25	32		
VAI61.40..	Rp 1½"	VAG61.40..	G 2 ¼ B	16...40	40		
VAI61.50..	Rp 2"	VAG61.50..	G 2 ¾ B	25...63	50		

GLB.. 9E and VB..61..

3通球阀

控制球阀:						GLB..9E	
内螺纹 ¹⁾	Rp	外螺纹 ²⁾	G..B	k _{vs} [m ³ /h]	DN	Δp_{\max}	Δp_s
VBI61.15..	Rp ½"	VBG61.15..	G 1 B	1.6...6.3	15	350	-
VBI61.20..	Rp ¾"	VBG61.20..	G 1 ¼ B	4...6.3	20		
VBI61.25-10	Rp 1"	VBG61.25-10	G 1 ½ B	10	25		
VBI61.32-16	Rp 1¼"	VBG61.32-16	G 2 B	16	32		
VBI61.40-25	Rp 1½"	VBG61.40-25	G 2 ¼ B	25	40		
-	-	VBG61.50-40	G 2 ¾ B	40	50		
VBI61.50..	Rp 2"	-	-	40...63	50		

¹⁾ Data sheet N4211

²⁾ Data sheet N4212


Topic	Title	Document ID
Data sheet	Rotary actuators for ball valves	A6V10636203_en--_a
Technical basics	Rotary damper actuators without spring return GL..E	A6V10636196_en--_a
Mounting instructions	GLB..9E	A6V10636201_----_a
Mounting instructions	VAI61.. / VBI61..	M4211
Mounting instructions	VAG61.. / VBG61..	M4212
Mounting instructions	VAI60.. / VBI60..	M4213
Mounting instructions	VAG60.. / VBG60..	M4214

Related documents such as environmental declarations, CE declarations, etc., can be downloaded at the following Internet address:

<http://siemens.com/bt/download>

注意

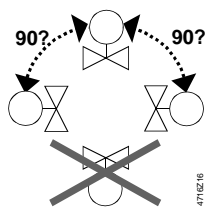
安全

	<p>▲ 注意</p> <p>国家安全规则</p>
	<ul style="list-style-type: none"> • 遵守使用地法律法规. • 正确培训后进行产品安装，维修服务.


安装

执行器和球阀可快速安装，无需工具.

方向



安装

	<p>▲ 警告</p> <p>由于短路引起的火灾和人员伤亡</p>
	<ul style="list-style-type: none"> • 选择符合规范的接线电缆

调试

当系统调试，检查接线以及执行器功能.

手动调节

执行器可手动调节到0° and 90° 任意位置.

手动功能: 断电下使用!

维护

GLB..9E无需特殊维护.

处理



根据欧盟2012/19/EU，本设备属于电子废弃物，不得当作未分类的城市废弃物处理

- 必须通过专用渠道对本设备进行废弃处理.
- 必须遵守当地所有适用的法律和规章.

技术参数

Power supply (GLB1..9E)		
工作电压(SELV/PELV) / 频率		AC 24 V ~ ±20 % (19,2...28,8 V ~) / 50/60 Hz DC 24...48 V = ±20 % (19,2...57,6 V =) ¹⁾
运行功率	GLB141.9E, GLB161.9E	2.2 VA / 1.3 W 2.5 VA / 1.5 W
到位功率	GLB141.9E, GLB161.9E	0.5 W 0.7 W
Power supply (GLB341.9E)		
工作电压(SELV/PELV) / 频率		AC 100...240 V ~ ±10 %; 50 / 60 Hz
运行功率		6 VA / 2 W
到位功率		0.9W
功能参数		
额定扭矩		10 Nm
最大扭矩(blocked)		16 Nm
最小到位相持扭矩		10 Nm
额定角度(位置指示)		90°
最大角度(机械限定)		95° ± 2°
开启或关闭运行时间		150 s
噪音		28 dB(A)
输入		
位置信号 GLB141.9E		
输入电压	(wires 1-6/G-Y1)	顺时针
AC 24 V ~ / DC 24...48 V =	(wires 1-7/G-Y2)	逆时针
位置信号 GLB341.9E		
输入电压	(wires 4-6/N-Y1)	顺时针
AC 100...240 V ~	(wires 4-7/N-Y2)	逆时针
位置信号		
输入电压	(wires 8-2/Y-G0)	DC 0/2...10 V =
电流损耗		0.1 mA
阻抗		>100 kΩ
Max. permissible input voltage		DC 35 V = limited to DC 10 V =
Protected against faulty wiring		max. AC 24 V ~
Hysteresis		60 mV
输出		
位置信号		
输出信号	(wires 9-2/U-G0)	DC 0...10 V =
输出电压		DC ±1 mA
最大输出电流		max. AC 24 V ~ / DC 24...48 V =
Protected against faulty wiring		

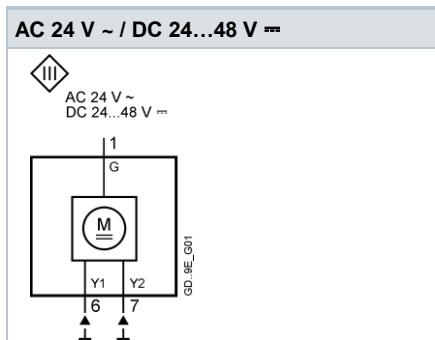
连接电缆	
电缆长度	0.9 m
线径	0.75 mm ²
允许信号线长度	300 m
保护等级	
绝缘等级 AC 24 V ~ / DC 24...48 V = AC 100...240 V ~	As per EN 60730 III II
防护等级	IP 54 as per EN 60529
环境条件	
运行 安装位置 温度范围 湿度 (non-condensing)	IEC 60721-3-3 Class 3K5 interior, weather-protected -32...+55 °C <95 % r.F.
运输 环境要求 温度范围 湿度(non-condensing)	IEC 60721-3-2 Class 2K3 -32...+70 °C <95 % r.F.
存贮 环境要求 温度范围 湿度(non-condensing)	IEC 60721-3-1 Class 1K3 -32...+50 °C <95 % r.F.
机械条件	Class 2M2
认证	
产品标准	EN60730 Part 2-14 / Particular requirements for electric actuators
Electromagnetic compatibility (Applications)	For use in residential, commercial, light-industrial and industrial environments
EU Conformity (CE)	A5W00000176 ²⁾
RCM Conformity	A5W00000177 ²⁾
EAC Conformity	Eurasian conformity
UL	UL as per UL 60730 http://ul.com/database cUL as per CSA-C22.2 No. 24-93
环境兼容性	
The product environmental declaration A5W00026068 ²⁾ contains data on environmentally compatible product design and assessments (RoHS compliance, materials composition, packaging, environmental benefit, disposal).	
尺寸	
Actuator W x H x D	see „Dimensions“, p. Error! Bookmark not defined.
重量	
Without packaging	0.69 kg

¹⁾ C-UL: Permitted only to DC 30 V =

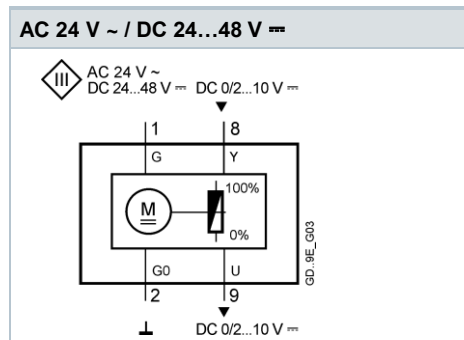
²⁾ The documents can be downloaded from <http://siemens.com/bt/download>.

内部接线图

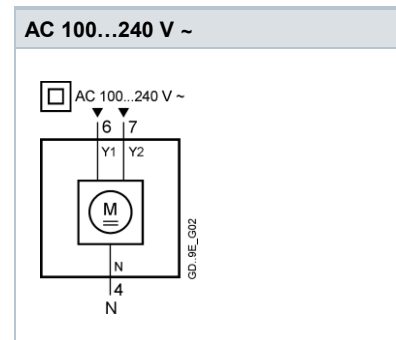
GLB141.9E (open-close, three-p.)



GLB161.9E (modulating)

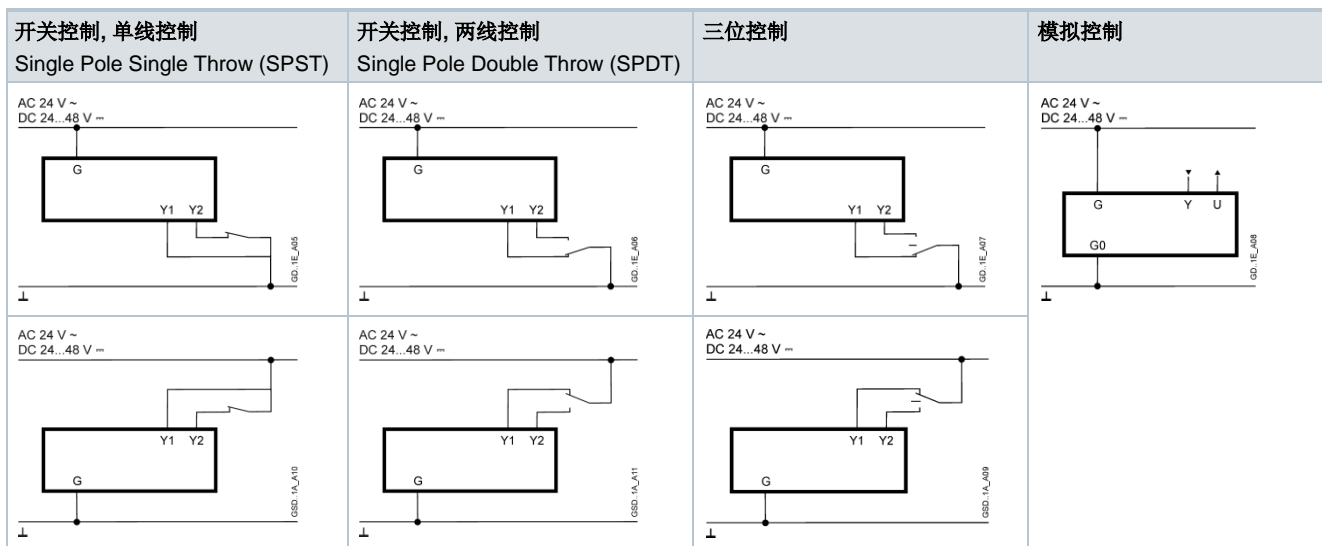


GLB341.9E (open-close, three-p.)

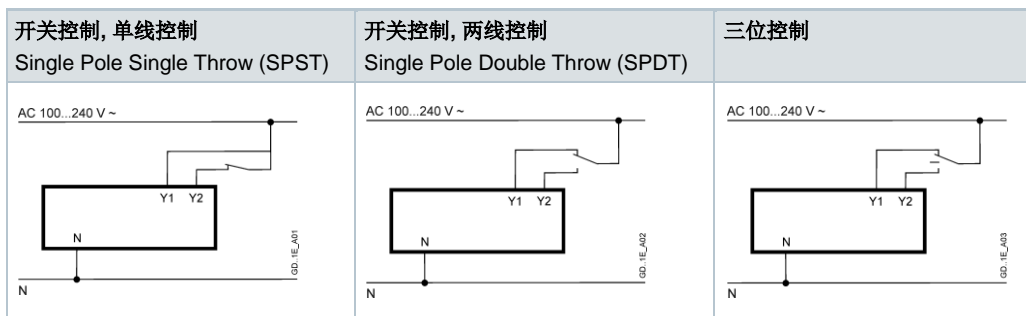


接线图

GLB1..9E (AC 24 V ~ / DC 24...48 V ~)



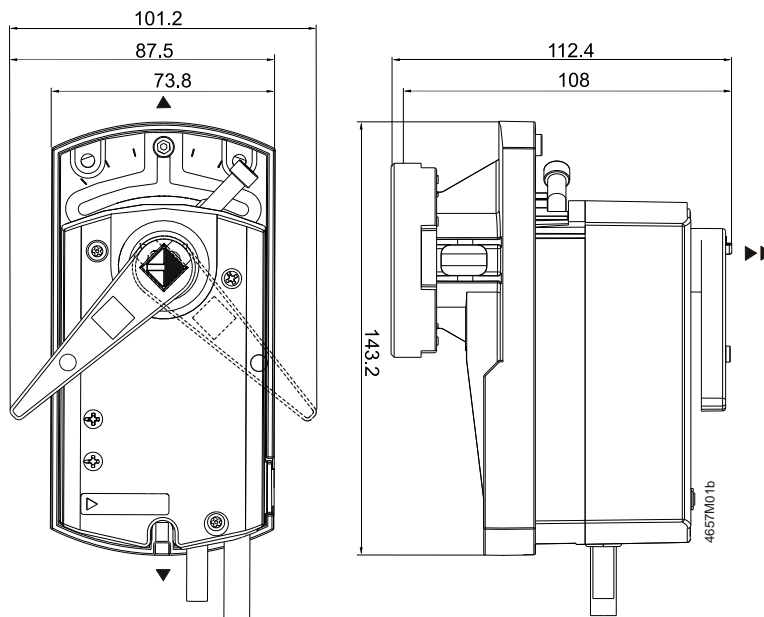
GLB341.9E (AC 100...240 V ~)



接线电缆

Pin	Code	No	Color	Abbreviation	Meaning
Actuators	G	1	red	RD	System potential AC 24 V ~ / DC 24...48 V =
AC 24 V ~	G0	2	black	BK	System neutral
DC 24...48 V =	Y1	6	purple	VT	Positioning signal AC/DC 0 V, "clockwise" (GLB141.9E)
	Y2	7	orange	OG	Positioning signal AC/DC 0 V, "counter-clockwise" (GLB141.9E)
	Y	8	grey	GY	Signal in (GLB161.9E)
	U	9	pink	PK	Signal out (GLB161.9E)
	Actuators	N	4	blue	BU
AC 100...240 V ~	Y1	6	black	BK	Positioning signal AC 100...240 V ~, "clockwise" (GLB341.9E)
	Y2	7	white	WH	Positioning signal AC 100...240 V ~, "counter-clockwise" (GLB341.9E)

尺寸



Dimensions in mm

- ▶ = > 100 mm 安装最小间隙,
▶▶ = > 200 mm 连接, 操作, 维护.

版本号

型号	版本号
GLB141.9E	..B
GLB341.9E	..B
GLB161.9E	..B

Unrestricted Issued by
Siemens Switzerland Ltd
Building Technologies Division
International Headquarters
Gubelstrasse 22
6301 Zug
Switzerland
Tel. +41 41-724 24 24
www.siemens.com/buildingtechnologies

© Siemens Switzerland Ltd, 2016
Technical specifications and availability subject to change without notice.

Document ID A6V10636203_en--_c
Issue 2017-07-14